



**Electrolux**  
PROFESSIONAL

Sistema de movimentación para  
lavavajillas de capota  
Superficies de prelavado con seno,  
izquierda, 1000mm

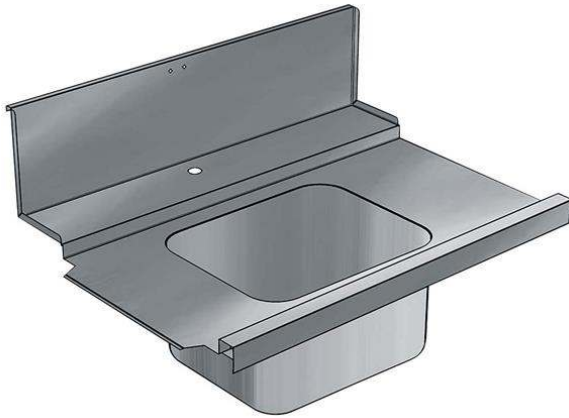
ARTÍCULO # \_\_\_\_\_

MODELO # \_\_\_\_\_

NOMBRE # \_\_\_\_\_

SIS # \_\_\_\_\_

AIA # \_\_\_\_\_



865318 (BHHP10L)

Encimera de prelavado con  
seno, izquierda, 1000mm  
para Capota

## Descripción

### Artículo No. \_\_\_\_\_

Construido en acero inoxidable 304 AISI con alzatina. Tamaño del hueco de 500x400x300mm con tubería rebosadero, desagüe y sifón de plástico. Dirección de la cesta: de izquierda a derecha.

## Características técnicas

- Diseñada para cestos de lavado de 500x500 mm.
- Se fija al lavavajillas y se ajusta a las mesas de clasificación en el otro extremo.

## Construcción

- Los perfiles profundos antigoteo están totalmente plegados con un borde inferior que garantiza la seguridad y la facilidad de limpieza.
- Todas las superficies son lisas con acabado pulido.
- Fabricado completamente en acero inoxidable AISI 304.
- Alzatina incluida.
- [NOT TRANSLATED]

## accesorios opcionales

- Sifón simple en plástico 2 " PNC 895313

Aprobación: \_\_\_\_\_



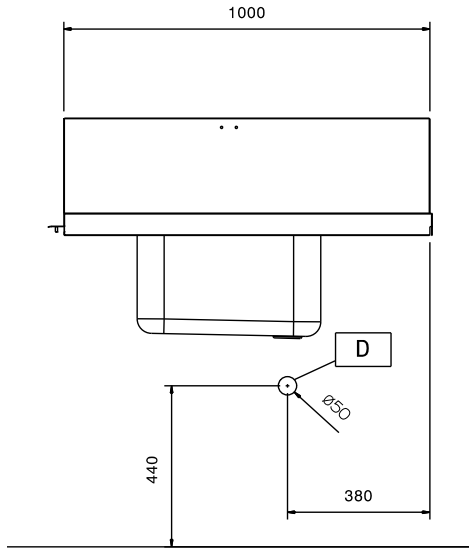
Experience the Excellence  
[www.electroluxprofessional.com](http://www.electroluxprofessional.com)  
[marketing.es@electroluxprofessional.com](mailto:marketing.es@electroluxprofessional.com)



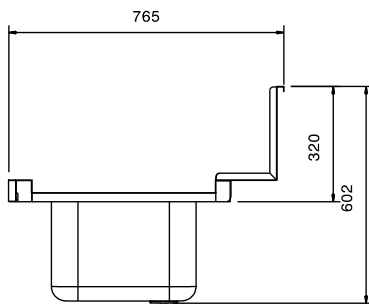
**Electrolux**  
PROFESSIONAL

Sistema de movimentación para lavavajillas de  
capota  
Superficies de prelavado con seno, izquierda,  
1000mm

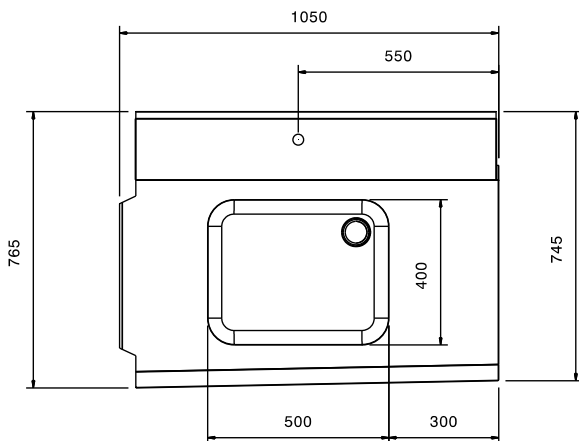
Alzado



Lateral



Planta



### Info

Dimensiones externas, ancho

865318 (BHHPIB10L) 1050 mm

Dimensiones externas, fondo 765 mm

Dimensiones externas, alto 600 mm

Peso neto 8 kg

Dimensiones del recipiente: 500x400x300h

Feeding direction: from Left to Right

Sistema de movimentación para lavavajillas de capota  
Superficies de prelavado con seno, izquierda, 1000mm

La Empresa se reserva el derecho de modificar especificaciones sin previo aviso